

Revízne klapky Knauf alutop®

- | | |
|------------------------------|---|
| Štandardné revízne klapky | – REVO pre stropy, ľahké priečky a predsadené steny |
| Protipožiarne revízne klapky | – F-TEC pre stropy, šachtové steny, priečky a masívne steny
– Protipožiarne ochrana pre stropy, ľahké priečky a šachtové steny |
| Revízne dvere | – pre podstrešné múry a steny |
| Špeciálne revízne klapky | – vzduchotesné a prachotesné
– odolné voči dezinfekčným prostriedkom |

Novinka

- Knauf alutop® REVO 12,5 / 18 Variant / 25 Variant
- Protipožiarne revízne klapky Knauf alutop® F-TEC

Požiadavky na povrchy sa stále zvyšujú.

Štandardné revízne klapky REVO Knauf alutop® vyhovujú týmto požiadavkám pri hrúbkach opláštenia od 12,5 mm do 25 mm všade tam, kde sa neuplatňujú stavebno-fyzikálne protipožiarné požiadavky. Celoplošne priliehavo nalepená doska Knauf Diamant umožňuje vytváranie bezchybných plôch pri nízkych nákladoch.



Protipožiarna ochrana – jedna klapka pre všetky prípady **Protipožiarné revízne klapky F-TEC Knauf alutop®**

Klapka, univerzálne použiteľná pre stropy, šachtové steny, priečky alebo murované steny pri všetkých hrúbkach opláštenia do 25, resp. 50 mm. Vyrábajú sa s požiarou odolnosťou F30 a F90, optimálne v kombinácii so vzduchotesnosťou, prachotesnosťou a dynamnosťou. Dodatočná montáž je bez komplikácií. Celoplošne nalepená doska Knauf Diamant umožňuje vytváranie bezchybných plôch pri nízkych nákladoch.



Revízny prvok Knauf alutop® v systéme so **samonosným stropom Knauf D131**



Protipožiarna revízna klapka **F-TEC F90 Knauf alutop®** v systéme so **samonosným protipožiarnym stropom (Knauf Freitragender Fireboard-Decke) K219**



Protipožiarna ochrana – pri nízkych nákladoch **Revízne klapky Knauf alutop® pre protipožiarny strop, protipožiarnu priečku, protipožiarnu šachtovú stenu**

Pri veľkých stavebných projektoch, kde sú od začiatku známe a stanovené požiadavky na hrúbky opláštení, protipožiarnu ochranu, rozmery a miesto montáže, ponúka Knauf riešenia pri obzvlášť nízkych nákladoch.

Revízne dvere Knauf alutop® na steny a podstrešné steny, bez protipožiarnej ochrany.

Vzduchotesná a prachotesná revízna klapka Knauf alutop® zabraňuje prenikaniu vzduchu a prachu v stropoch a stenách bez protipožiarnych požiadaviek aj pri pretlaku a pri podtlaku.

Revízna klapka odolná voči dezinfekčným prostriedkom Knauf alutop® je osobitne dimenzovaná na izolované infekčné jednotky nemocníc, kde sa liečia ochorenia prenosné vzduchom podľa zákona o ochrane pred infekciami, kde musí byť zabezpečené oddelenie vzduchotechnických zariadení v stropoch a stenách (bez požiadaviek na protipožiarnu ochranu).

Prehľad výrobkov 3

REVO 4

F-TEC F30 / F-TEC F90 6

Revízny prvok pre samonosný strop D131 8

F-TEC F90 pre samonosný protipožiarny strop K219 Fireboard 9

Protipožiarny strop 10

Protipožiarna priečka 11

Protipožiarna šachtová stena 12

Revízne dvere 12

Vzduchotesné a prachotesné / odolné voči dezinfekčným prostriedkom 13

Revízne klapky pre obklad 14

Pokyny na objednanie, konštrukciu a na montáž 15

Montáž, zatmelenie, povrchová úprava, pokyny 16

Päť typov pre každý prípad

Štandardné revízne klapky pre stropy, ľahké priečky a predsadené steny

REVO 12,5 pre 12,5 mm	REVO 18 Variant pre 15 a 18 mm	REVO 18 Variant pre 20 a 25 mm
200 x 200 mm	200 x 200 mm	200 x 200 mm
300 x 300 mm	300 x 300 mm	300 x 300 mm
400 x 400 mm	400 x 400 mm	400 x 400 mm
500 x 500 mm	500 x 500 mm	500 x 500 mm
600 x 600 mm	600 x 600 mm	600 x 600 mm
600 x 1200 mm	600 x 1200 mm	600 x 1200 mm
700 x 700 mm	700 x 700 mm	700 x 700 mm
800 x 800 mm	800 x 800 mm	800 x 800 mm
900 x 900 mm	900 x 900 mm	900 x 900 mm
1000 x 1000 mm	1000 x 1000 mm	1000 x 1000 mm
1100 x 1100 mm	1100 x 1100 mm	1100 x 1100 mm
1200 x 1200 mm	1200 x 1200 mm	1200 x 1200 mm
≥ 1200 mm (viacdielne)	≥ 1200 mm (viacdielne)	≥ 1200 mm (viacdielne)
Každý medzizozmer - dodateľný		



Protipožiarne revízne klapky pre stropy, šachtové steny a priečky

F-TEC F30 pre 12,5 do 25 mm	F-TEC F90 pre 25 do 50 mm
300 x 300 mm	300 x 300 mm
400 x 400 mm	400 x 400 mm
500 x 500 mm	500 x 500 mm
600 x 600 mm	600 x 600 mm
700 x 700 mm	-
800 x 800 mm	-
Každý medzizozmer - dodateľný	

Kompletný program

<ul style="list-style-type: none"> ● sériové ○ voliteľné - nie je možné 	REVO 12,5	REVO 18 Variant	REVO 25 Variant	F-TEC F30	F-TEC F90	protipožiarny strop	protipožiarna priečka	protipožiarna šachtová stena	F-TEC F90 pre K219	revízny prvok pre D131	vzducho- a prachotesné	odolné voči dezinfekčným prostriedkom	vhodné na ochranu proti žiareniu
Vnútrotný kryt priliehavo nalepený	●	●	●	●	●	-	-	●	●	-	●	●	●
Tesnenie	●	●	●	●	●	●	●	●	●	-	●	●	●
Medzizozmery >200≤600 mm	○	○	○	○ ¹⁾	○ ¹⁾	○	○	○ ¹⁾	○ ¹⁾	○ ¹⁾	○ ¹⁾	-	○ ¹⁾
Medzizozmery >600≤800 mm	○	○	○	○	-	○	○	○	-	-	○	-	-
Medzizozmery >800≤1200 mm	○	○	○	-	-	-	-	-	-	-	-	-	-
Univerzálne použiteľné na viaceré hrúbky obloženia	-	●	●	●	●	-	-	●	-	-	●	●	-
Vzducho- a prachotesné	●	●	●	○	○	○	○	○	○	-	●	●	-
Dymotesné	-	-	-	-	○	-	-	○ ²⁾	○	-	-	-	-
Dierovaná doska vlepenná z výroby	○	-	-	-	-	-	-	-	-	-	-	-	-
Upravené na namontovanie dierovanej dosky na mieste montáže	○	-	-	-	-	-	-	-	-	-	-	-	-
Upravené pre obklad na mieste	○	○	○	○	○	-	○	○	-	-	○	-	○
Štvorhran. uzamykanie alebo cylindrický zámok	○	○	○	○ ³⁾	○ ³⁾	○	○	○ ³⁾	○ ³⁾	-	○ ³⁾	-	-
Zámok upravený na profilovú vložku	○	○	○	-	-	○	○	-	-	-	-	-	-

¹⁾ ≥ 300 mm

²⁾ len pri F90

³⁾ štvorhranný zámok sa nedodáva v spojení so vzducho-, pracho- a dymotesnosťou

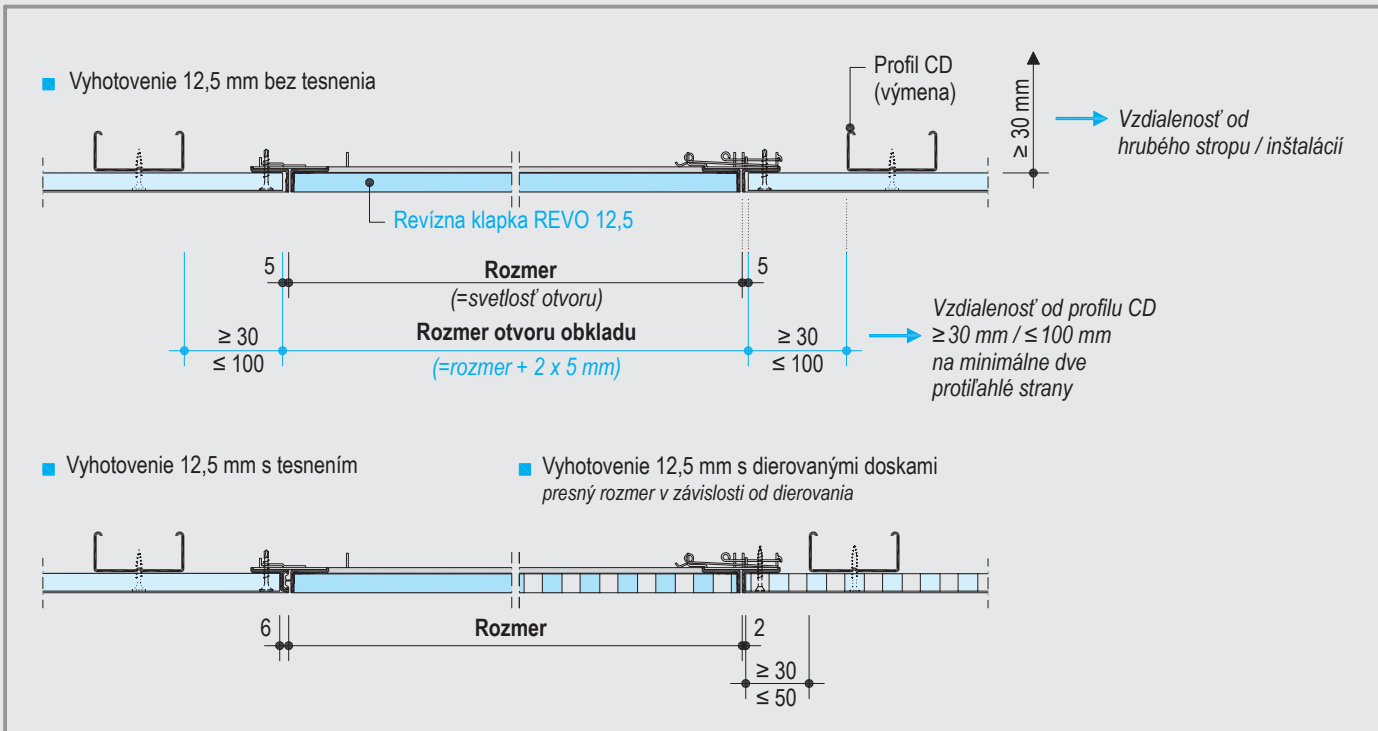
Revízne klapky REVO

Štandardné revízne klapky pre stropy, priečky a predsadené steny

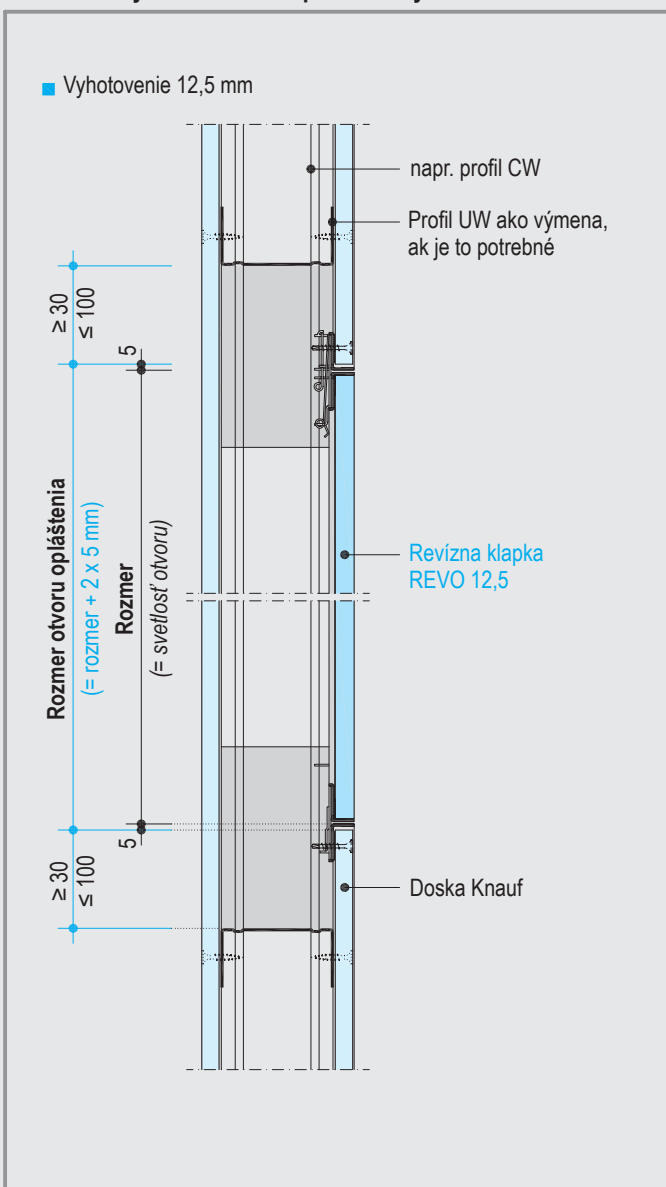


Montáž do stropných systémov Knauf

Príklady – schematické výkresy



Montáž do systémov stien a predsadených stien Knauf



Možné hrúbky opláštenia

- REVO 12,5
- 12,5 mm



■ REVO 18 Variant

- 15 mm
- 18 mm



Dištančné rámy, resp. Dištančné pásy



Rozmer 6

■ REVO 25 Variant

- 25 mm
- 2x 12,5 / 25 mm



Dištančné rámy, resp. Dištančné pásy



Rozmer 6

Poznámka

- Vyhotovenie stropných systémov, systémov stien a predsadených stien podľa technických listov Knauf

Montáž do stropných systémov Knauf

Dodatočná podkonštrukcia
Pri výmene zavesených profilov sú potrebné dodatočné závesy

■ **Rošt v dvoch úrovniach (napr. D112)**

Vzdialenosť osí hlavných profilov

Vzdialenosť osí montáž. profilov

■ **Rošt v jednej úrovni (napr. D113)**

Vzdialenosť osí hlavných profilov

Vzdialenosť osí montáž. profilu

Montáž do systémov stien a predsadených stien Knauf

Výmena pri podkonštrukcii
Podľa vyhotovenia a situácie montáže revíznych klapiek sú potrebné výmeny z profilov UW

■ **Vzdialenosť osí stojok - priebežné profily**

napr. CW-Profil

a a a

■ **Vzdialenosť osí stojok - pri prerušení profilov**

UW-Profil napr. CW-Profil

a a a

Opláštenie mm	Rozmery mm	Doplňky / varianty výbavy	REVO 12,5	REVO 18 Variant REVO 25 Variant
REVO 12,5	200 x 200	Medzirozmery	■	■
12,5	300 x 300	Viacdielne	■	■
REVO 18 Variant	400 x 400	Tesnenie	■	■
15	500 x 500	Vyhotovenie „screwed“ (≤625 mm)	■	■
18	600 x 600	Dierované dosky vlepene z výroby (≤ 900 x 900 mm)	■	■
REVO 25 Variant	600 x 1200	Pripravené pre dier. dosky na stavbe (≤ 625 mm)	■	■
20	700 x 700	Pre obklad na stavbe (≤ 600 x 800 mm)	■	■
2x 12,5 / 25	800 x 800	Predpripravené pre kvalitu povrchu Q4	■	■
	900 x 900	Štvorhran. uzamykanie	■	■
	1000 x 1000	Cylindrický zámok	■	■
	1100 x 1100	Zámok upravený na profil. vložku	■	■
	1200 x 1200			
	(= svetlosť otvoru)			



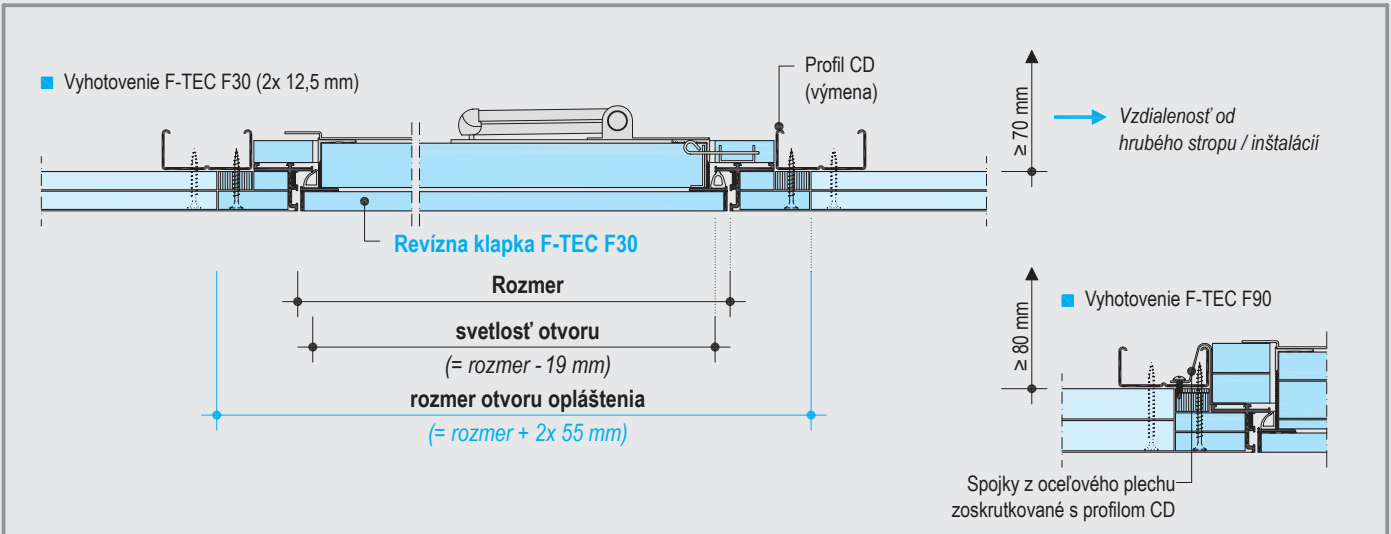
Revízne klapky F-TEC F30 / F-TEC F90

Protipožiarne revízne klapky pre stropy, šachtové steny, priečky a masívne steny (napr. tehla, pórobetón ...)

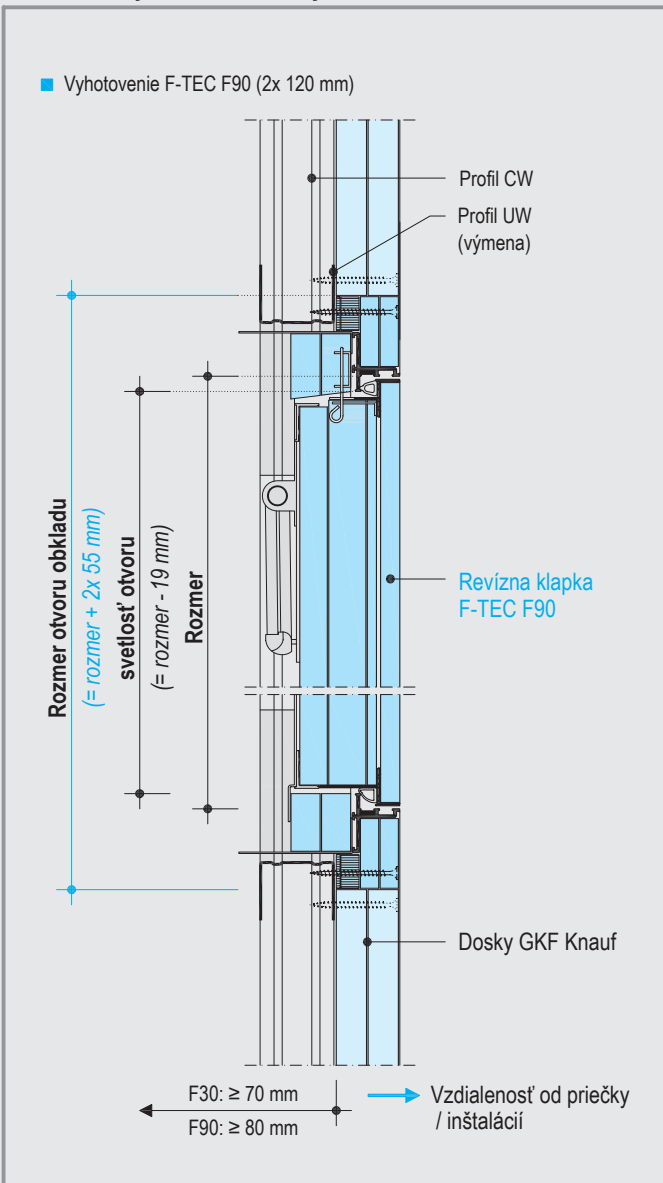


Montáž do stropných systémov Knauf

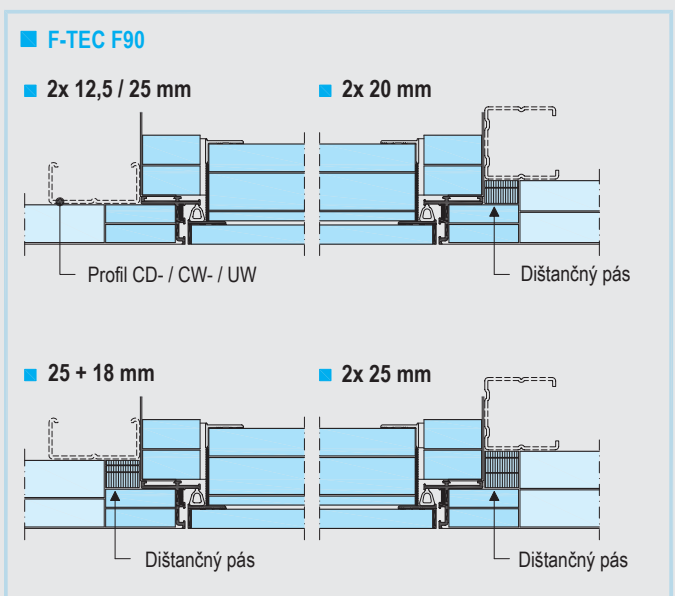
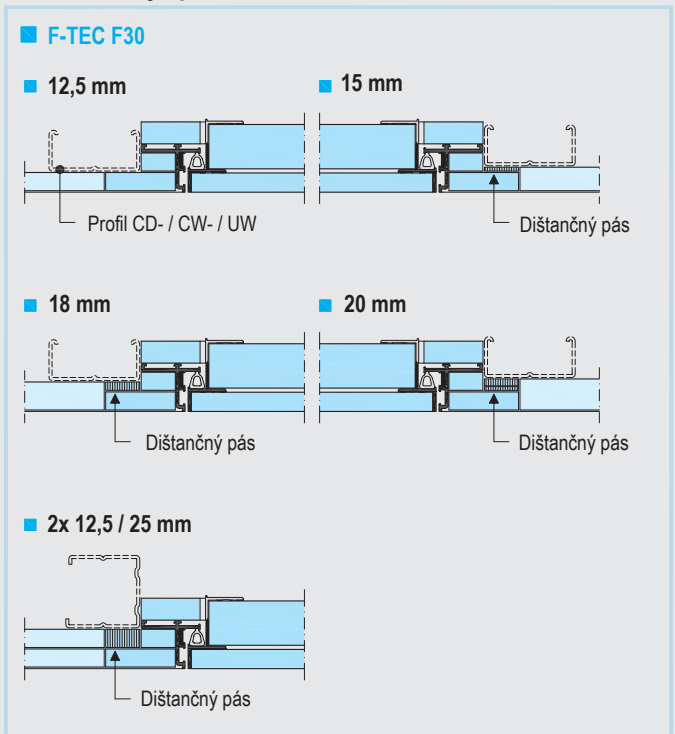
Príklady – schematické výkresy



Montáž do systémov šachtových stien Knauf



Možné hrúbky opláštenia



■ vhodné aj do priečok

Poznámka

■ Protipožiarne vyhotovenia stropných systémov a systémov šachtových stien podľa technických listov Knauf



Revízne klapky F-TEC F30 / F-TEC F90

Protipožiarne revízne klapky pre stropy, šachtové steny, priečky a masívne steny (napr. tehla, pórobetón ...)



Príklady – schematické výkresy

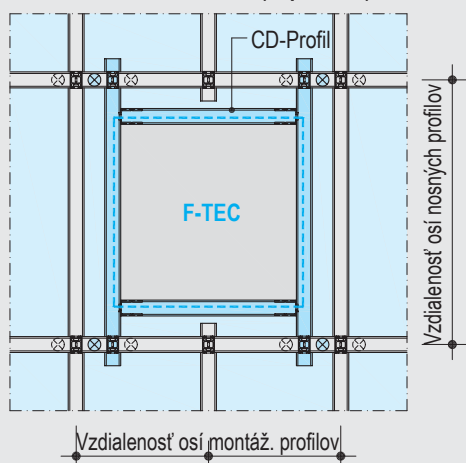
Montáž do stropných systémov Knauf

Dodatočná podkonštrukcia

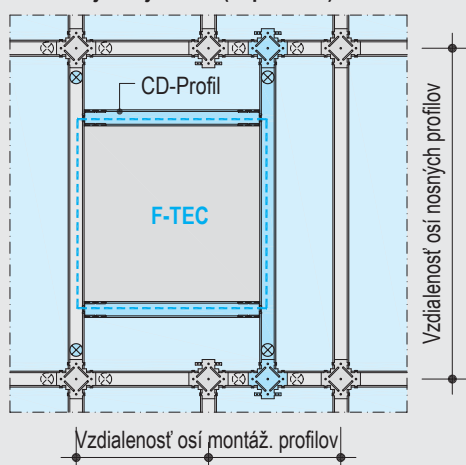
- ⊗ 4 dodatočné závesné body
- ⊗ alternatívne závesné body

Pri výmene zavesených profilov sú potrebné dodatočné závesy

Rošt v dvoch úrovniach (napr. D112)



Rošt v jednej úrovni (napr. D113)



Montáž do systémov šachtových stien Knauf

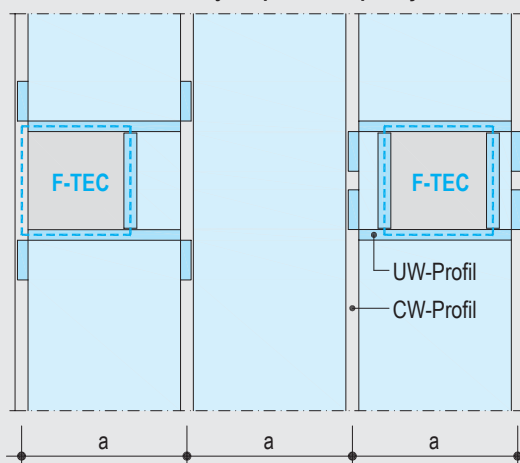
Výmena podkonštrukcie

Podľa vyhotovenia a situácie montáže revíznych klapiek sú potrebné výmeny / rámy z profilov

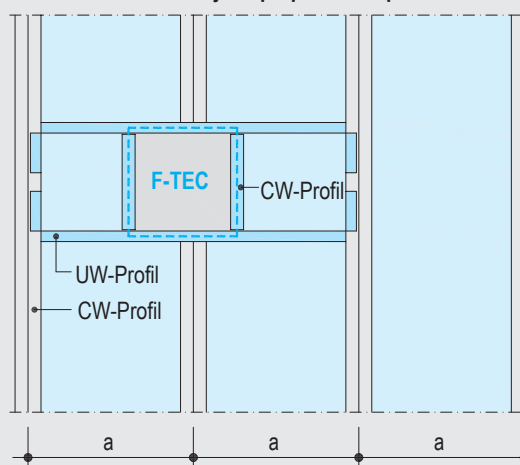
Dodatočná montáž je možná

Pri dodatočnej montáži revíznej klapky sa vyreže opláštenie. Otvor vyložte obvodovými profilmi (UW alebo CW) a priskrutkujte ich (vzdialenosť skrutiek ≤ 150 mm).

Vzdialenosť osí stojok - priebežné profily



Vzdialenosť osí stojok - pri prerušení profilov



Opláštenie mm

F-TEC F30

- 12,5
- 15
- 18
- 20
- 2x 12,5 / 25

F-TEC F90

- 2x 12,5 / 25
- 2x 20
- 25 + 18
- 2x 25

Rozmery mm

Rozmery mm	F-TEC F30	F-TEC F90
300 x 300	■	■
400 x 400	■	■
500 x 500	■	■
600 x 600	■	■
700 x 700	■	
600 x 800	■	

(Rozmer – 19 mm = svetlosť otvoru)

Doplňky / varianty výbavy

Doplňky / varianty výbavy	F-TEC F30	F-TEC F90
Medzirozмеры	■	■
Doska „Fireboard“	na požiadanie	■
Vzducho- a prachotesné (≤ 600 x 600 mm)	■	■
Dymotesné (≤ 600 x 600 mm)	■	■
Pre obklad na stavbe	■	■
Štvorhran. uzamykanie	■	■
Cylindrický zámok	■	■



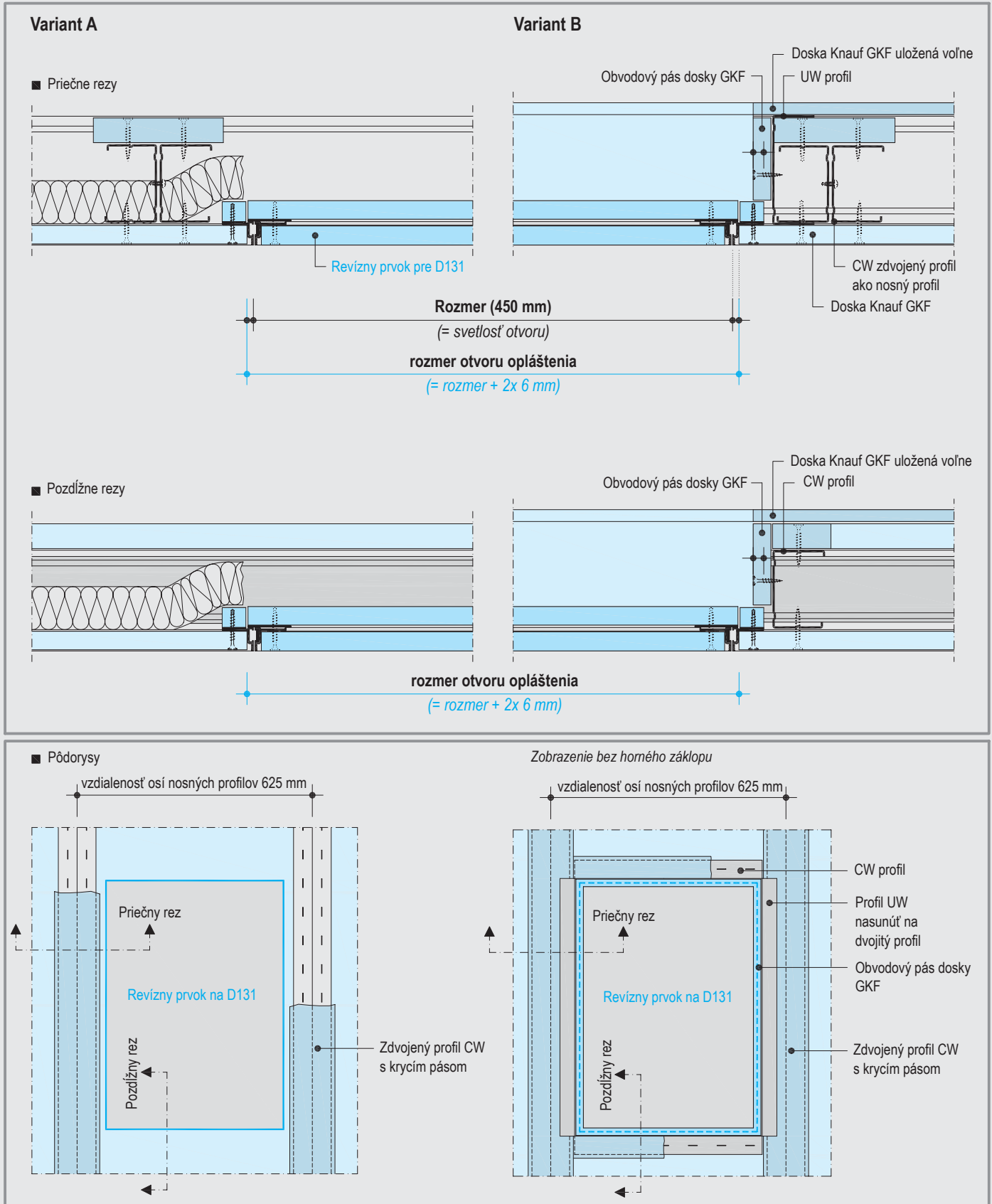
Revízná klapka pre samonosný strop D 131

Trieda požiarnej odolnosti F30

KNAUF

Zobrazenie: F30 ■ samostatne zdola a zhora Variant A + Variant B

Schematické výkresy



Opláštenie
mm

■ 18 mm

Rozmery
mm

■ 450 x 450

■ 450 x 600

■ 450 x 1500

(= svetlosť otvoru)

Pokyny

■ Vyhotovenie samonosných stropov podľa technického listu Knauf D131 (požiar. odolnosť podľa požiarneho katalógu Knauf). Pri samonosných stropoch bez protipožiarnej ochrany alebo s protipožiarou ochranou zdola: Montáž revízneho prvku analogicky variant A.

■ Revízny prvok sa môže zavesiť kompletne.

■ Medzirozmer na požiadanie (max. 450 x 1500 mm)



Revízná klapka F-TEC pre samonosný strop s požiarnou odolnosťou (Fireboard-Decke) K219

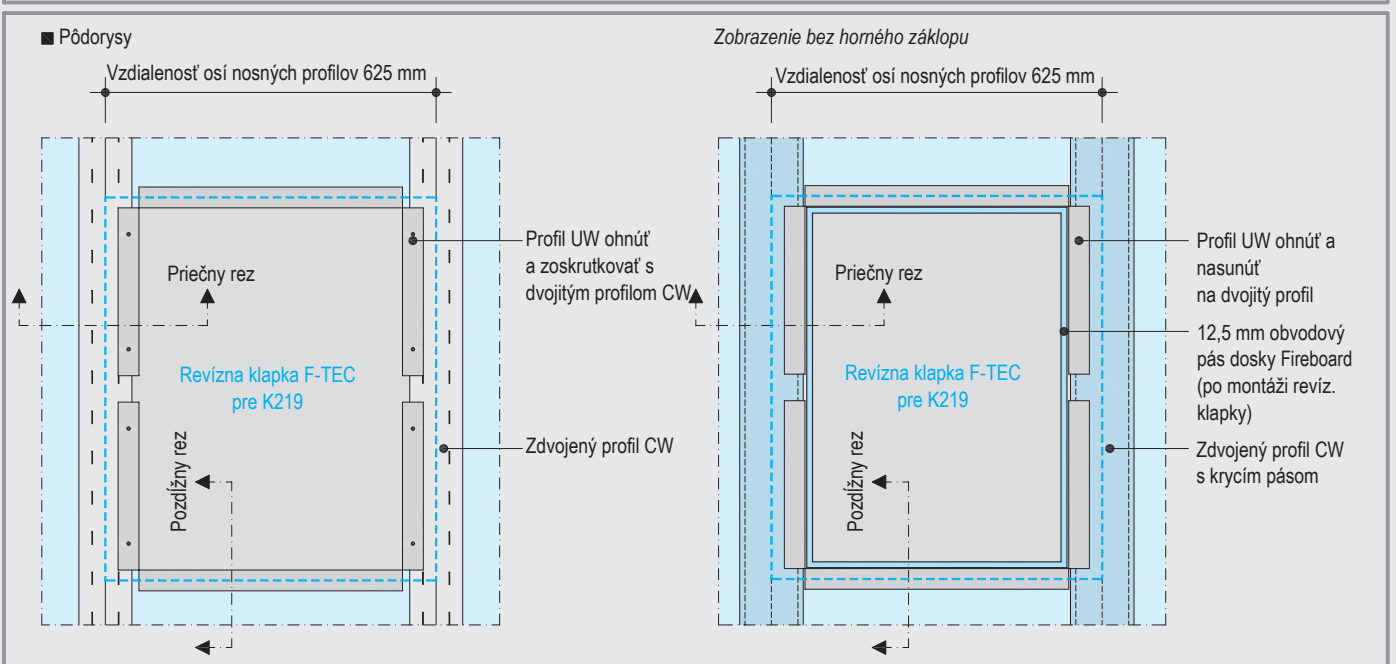
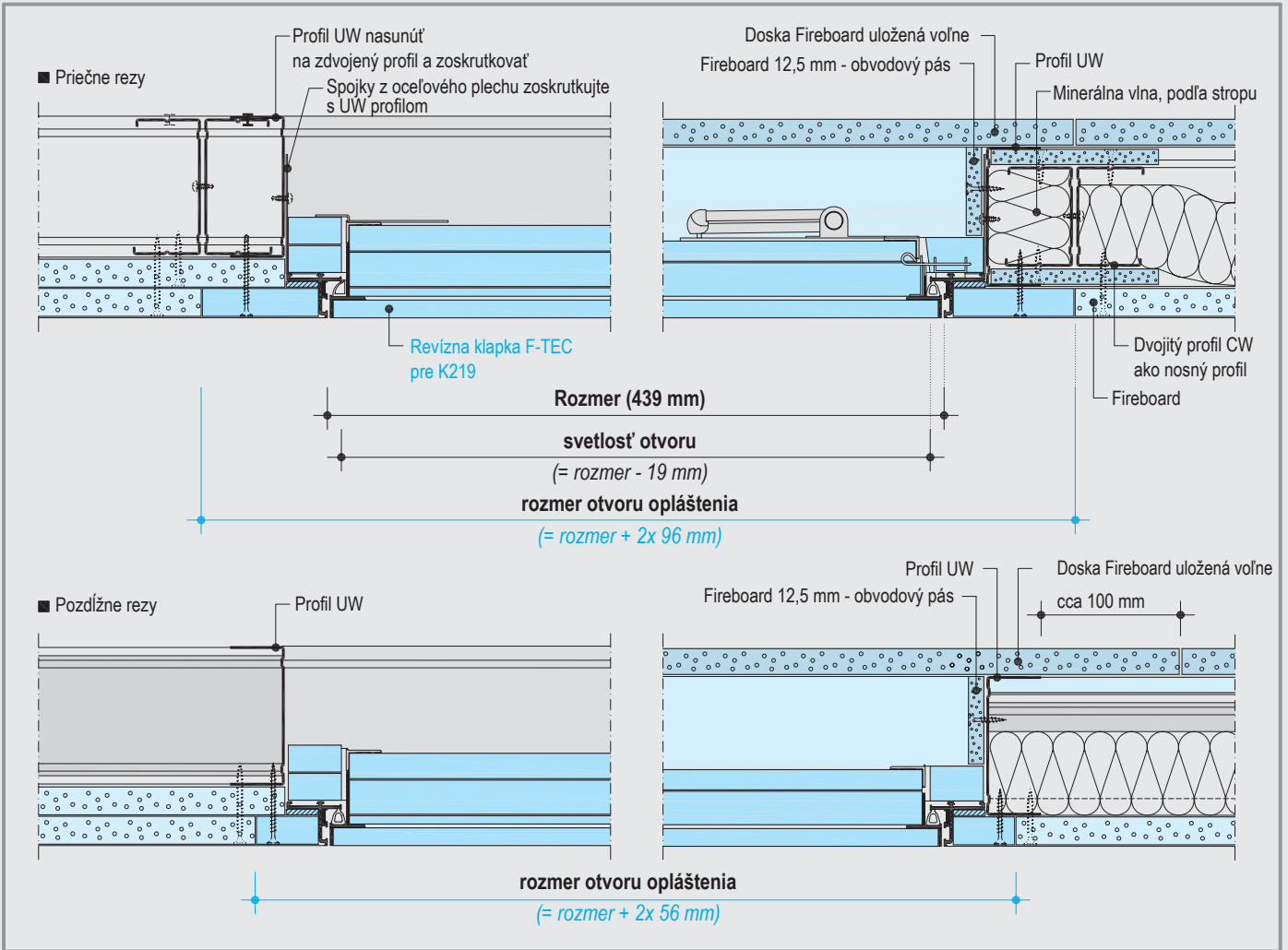
Trieda požiarnej odolnosti F90



F90 ■ samostatne zdola

F90 ■ samostatne zdola a zhora

Schematické výkresy



Opláštenie mm

- 2x 20 mm
- 20 mm (20 + 20 mm)

Rozmery mm

■ 439 x 619

(Rozmer - 19 mm = svetlosť otvoru)

Doplňky / varianty výbavy

Medzirozpery	■
Vzducho- a prachotesné	■
Dymotesné	■
Štvorhran. uzamykanie	■
Cylindrický zámok	■

Poznámka

- Vyhotovenie samonosných stropov podľa technického listu Knauf K219 (zohľadnite triedu požiarnej odolnosti)



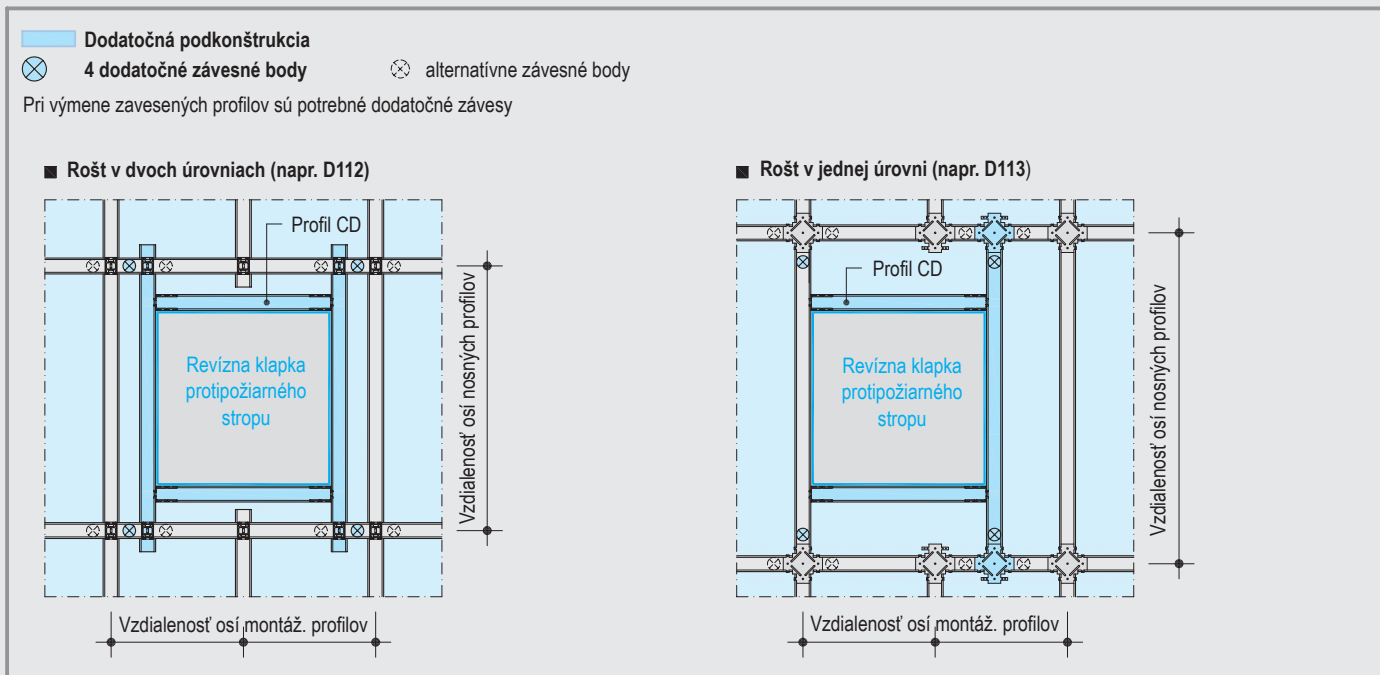
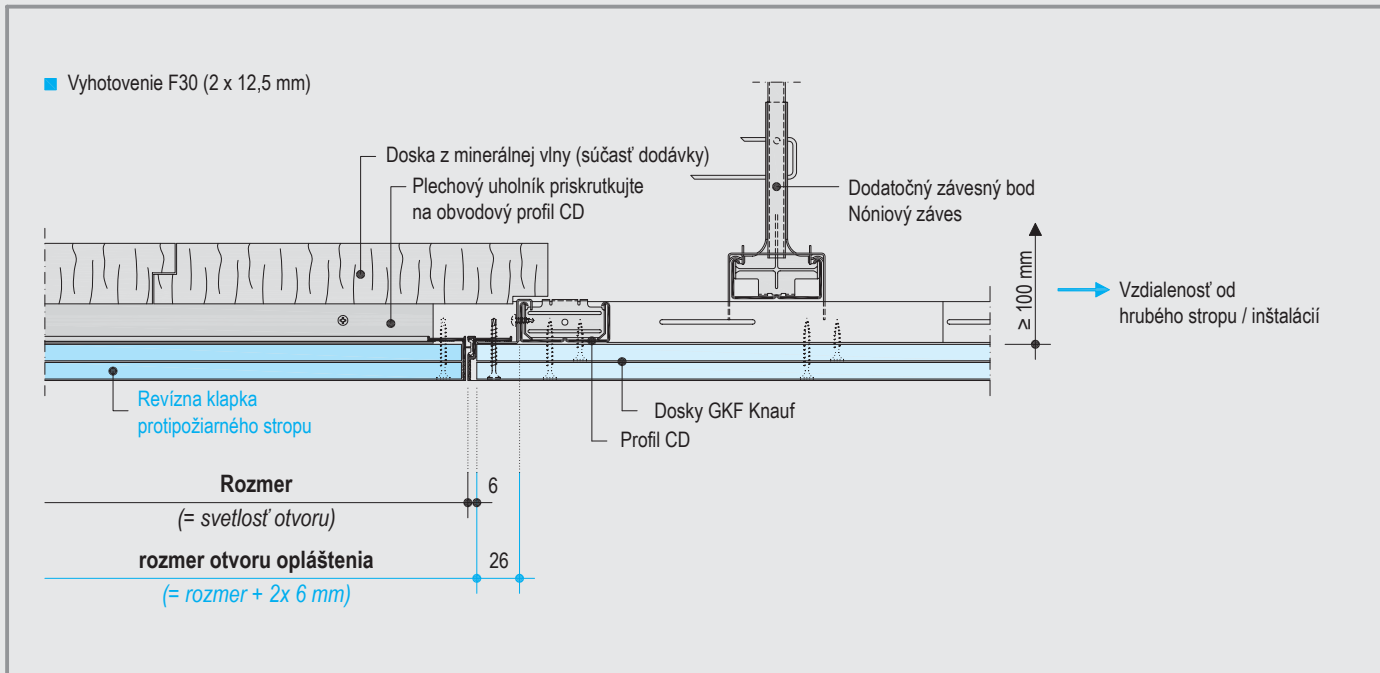
Revízna klapka pre protipožiarny strop

Trieda požiarnej odolnosti F30 / F90

KNAUF

Montáž do stropných systémov Knauf

Príklady - chematické výkresy



Poznámka

■ Protipožiarné vyhotovenie stropných systémov podľa technických listov Knauf

Opláštenie mm	F30	F90
12,5	■	
2x 12,5 / 25	■	
2x 20		■

Rozmery mm

- 300 x 300
- 400 x 400
- 500 x 500
- 600 x 600

(= svetlosť otvoru)

Doplnky / varianty výbavy

- Medzirozmary ¹⁾
- Viacdielne
- Fireboard
- Štvorhran. uzamykanie
- Cylindrický zámok
- Zámok upravený na profilovú vložku

	F30	F90
Medzirozmary ¹⁾	■	■
Viacdielne	■	■
Fireboard		■
Štvorhran. uzamykanie	■	■
Cylindrický zámok	■	■
Zámok upravený na profilovú vložku	■	■

¹⁾ max. rozmery F30: 800 x 800 mm; F90: 600 x 600 mm



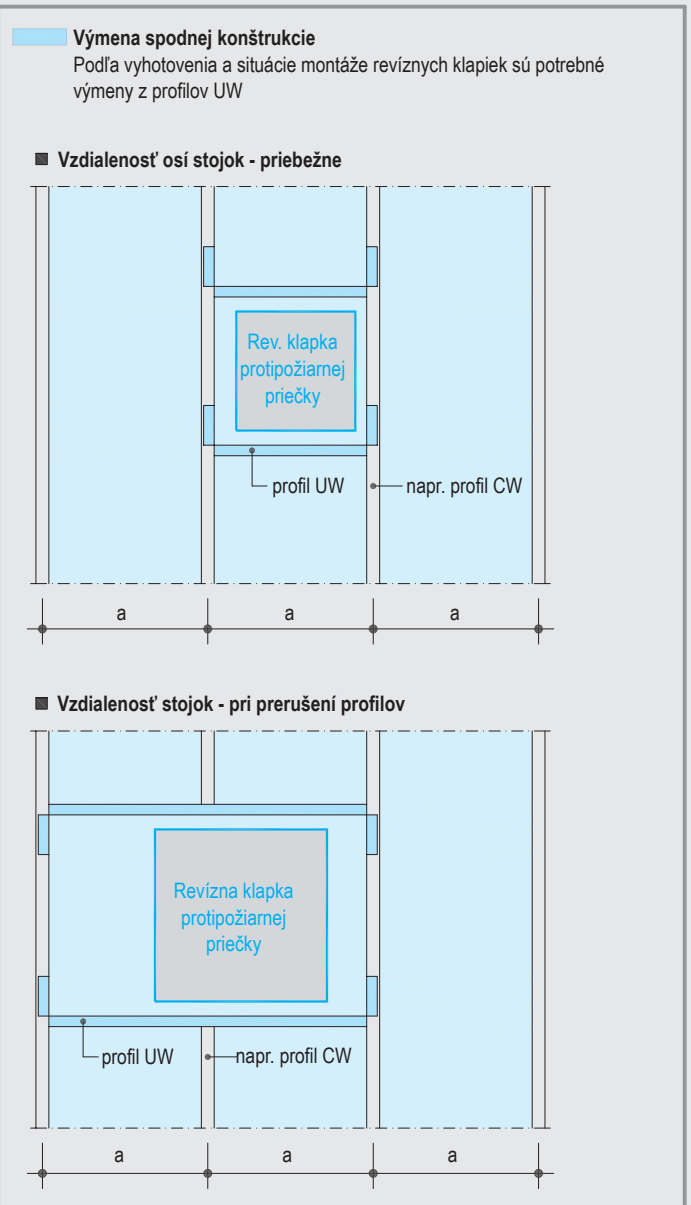
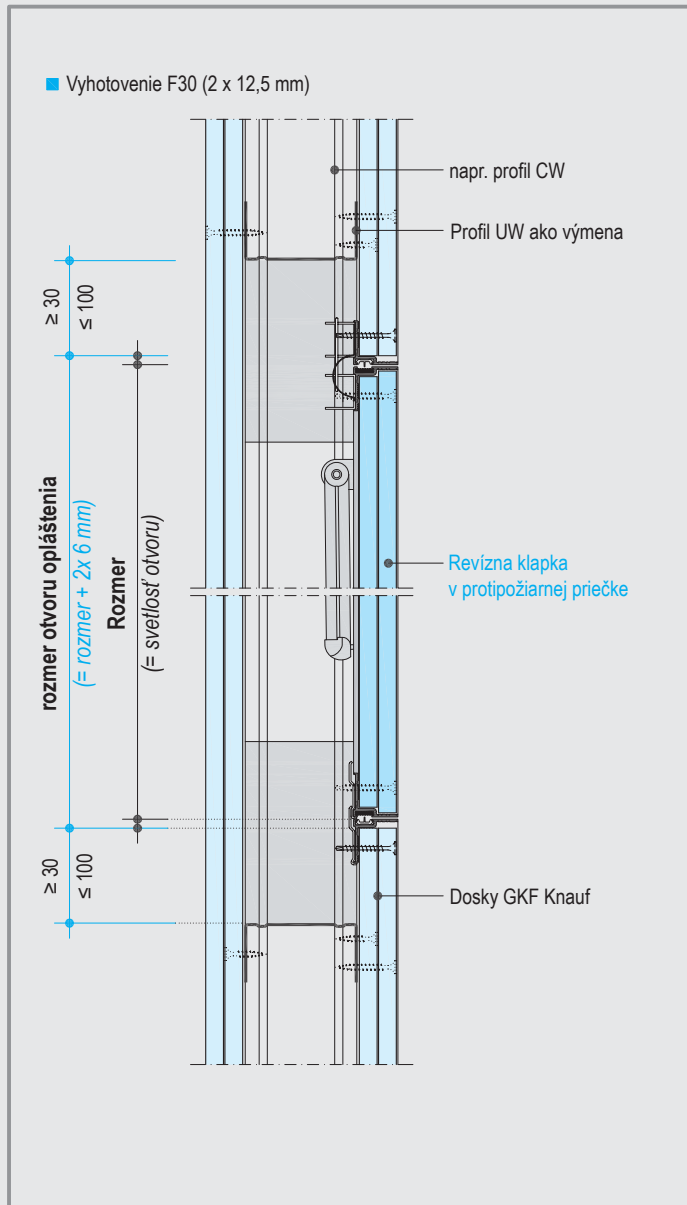
Revízná klapka pre protipožiarnu priečku

Trieda požiarnej odolnosti F30 / F90



Montáž do systémov stien Knauf

Príklady - schematické výkresy



Poznámka

■ Protipožiarné vyhotovenie stropných systémov podľa technických listov Knauf

Opláštenie mm	F30	F90
12,5	■	
2x 12,5 / 25		■

Rozmery mm

- 300 x 300
- 400 x 400
- 500 x 500
- 600 x 600

(= svetlosť otvoru)

Doplňky / varianty výbavy

	F30	F90
Medzirozмеры ¹⁾	■	■
Pre obklad na stavbe	■	■
Štvorhran. – uzamykanie	■	■
Cylindrický zámok	■	■
Zámok upravený na profil. vložku	■	■

1) max. skúšaný rozmer 510 x 810 mm

Revízná klapka pre protipožiarnu šachtovú stenu / revízne dvere

Revízná klapka pre šachtové steny, trieda požiarnej odolnosti F30 / F90, revízne dvere na steny a podstrešné múry

KNAUF

Revízná klapka na šachtové steny Montáž do systému šachtových stien Knauf F30 / F90

Príklady – schematické výkresy

Horizontálny rez

■ Vyhotovenie F90 (2 x 25 mm)

Opláštenie mm

2x 12,5	■	
2x 20		■
25 + 18		(F60)
2x 25		■

Rozmery mm

- 464 x 464
- 464 x 964
- 964 x 464

(Rozmer - 19 mm = svetlosť otvoru)

Doplnky / varianty výbavy

	F30	F90
Medzirozmary	■	■
Fireboard	■	■
Vzducho- a prachotesné	■	■
Dymotesné		■
Pre obklad na stavbe	■	■
Štvorhran. uzamykanie	■	■
Cylindrický zámok	■	■

1) max. rozmer 464 x 964 mm / 964 x 464 mm

■ vhodné aj pre masívne steny

Revízne dvere Montáž do stien a predsadených stien / podstrešných stien

Horizontálny rez

■ Vyhotovenie F90 (2 x 12,5 mm)

Opláštenie mm

- 12,5
- 2x 12,5 / 25

Rozmery mm

- 300 x 300
- 400 x 400
- 464 x 964

(Rozmer - 19 mm = svetlosť otvoru)

Doplnky / varianty výbavy

Medzirozmary	■
Štvorhranné uzamykanie	■
Cylindrický zámok	■
Zámok pripravený pre prof. vložku	■

Závesy po stranách - použiteľné zľava / sprava

Poznámka

- Vyhotovenie systémov šachtových stien, stien a predsadených stien podľa technických listov Knauf (dbajte na požiarnu odolnosť).

Vzduchotesná a prachotesná Montáž do stropov, stien a predsadených stien Knauf

Príklady - schematické výkresy

Vertikálny rez stropu
 ■ Vyhotovenie 2 x 12,5 mm

Profil CD (výmena)
 Dosky Knauf
 ≥ 50 mm

Revizná klapka vzducho- a prachotesná

Rozmer
svetlosť otvoru
 (= rozmer - 19 mm)
rozmer otvoru opláštenia
 (= rozmer + 2x 55 mm)

■ Potrebne profily po obvode,
 pri montáži stropu dodatočné závesy v oblastiach rohov

Opláštenie
 mm
 ■ 12,5
 ■ 2x 12,5 / 25

Rozmery
 mm
 ■ 300 x 300
 ■ 400 x 400
 ■ 500 x 500
 ■ 600 x 600
 (Rozmer - 19 mm = svetlosť otvoru)

Doplnky / varianty výbavy

Medzirozмеры	■
Pre obklad na stavbe	■
Cylindrický zámok	■

Odolná voči dezinfekčným prostriedkom, vzduchotesná a prachotesná Montáž do stropných systémov, systémov stien a predsadených stien Knauf

Vertikálny rez stropu
 ■ Vyhotovenie 2 x 12,5 mm

Profil CD (výmena)
 Dosky Knauf
 ≥ 50 mm

Revizná klapka odolná voči dezinfekčným prostriedkom

Rozmer
 (= svetlosť otvoru)
rozmer otvoru opláštenia
 (= rozmer + 2x 65 mm)

■ Potrebne profily po obvode,
 pri montáži stropu dodatočné závesy v oblastiach rohov

Opláštenie
 mm
 ■ 12,5
 ■ 2x 12,5 / 25

Rozmery
 mm
 ■ 400 x 400
 ■ 600 x 600
 (= svetlosť otvoru)

Doplnky / varianty výbavy

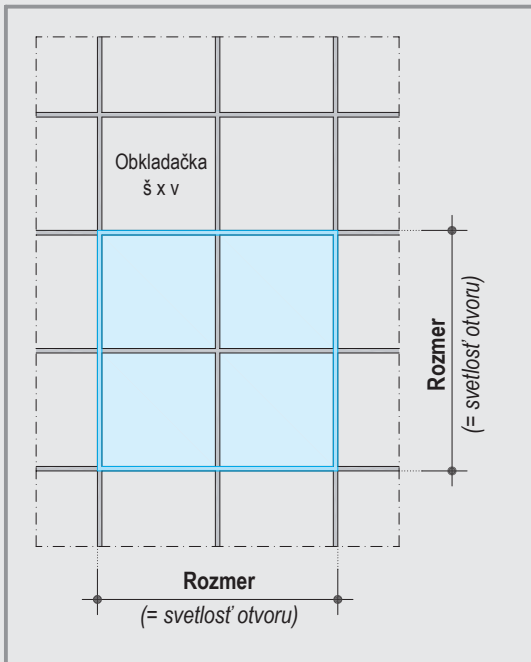
Medzirozмеры	nie sú možné
Uzamknutie	nie je možné

Poznámka

■ Vyhotovenie stropných systémov, stien a predsadených stien podľa technických listov Knauf

■ Vzduchotesnosť skúšaná do 750 Pa, pretlaku alebo podtlaku

Pohľad

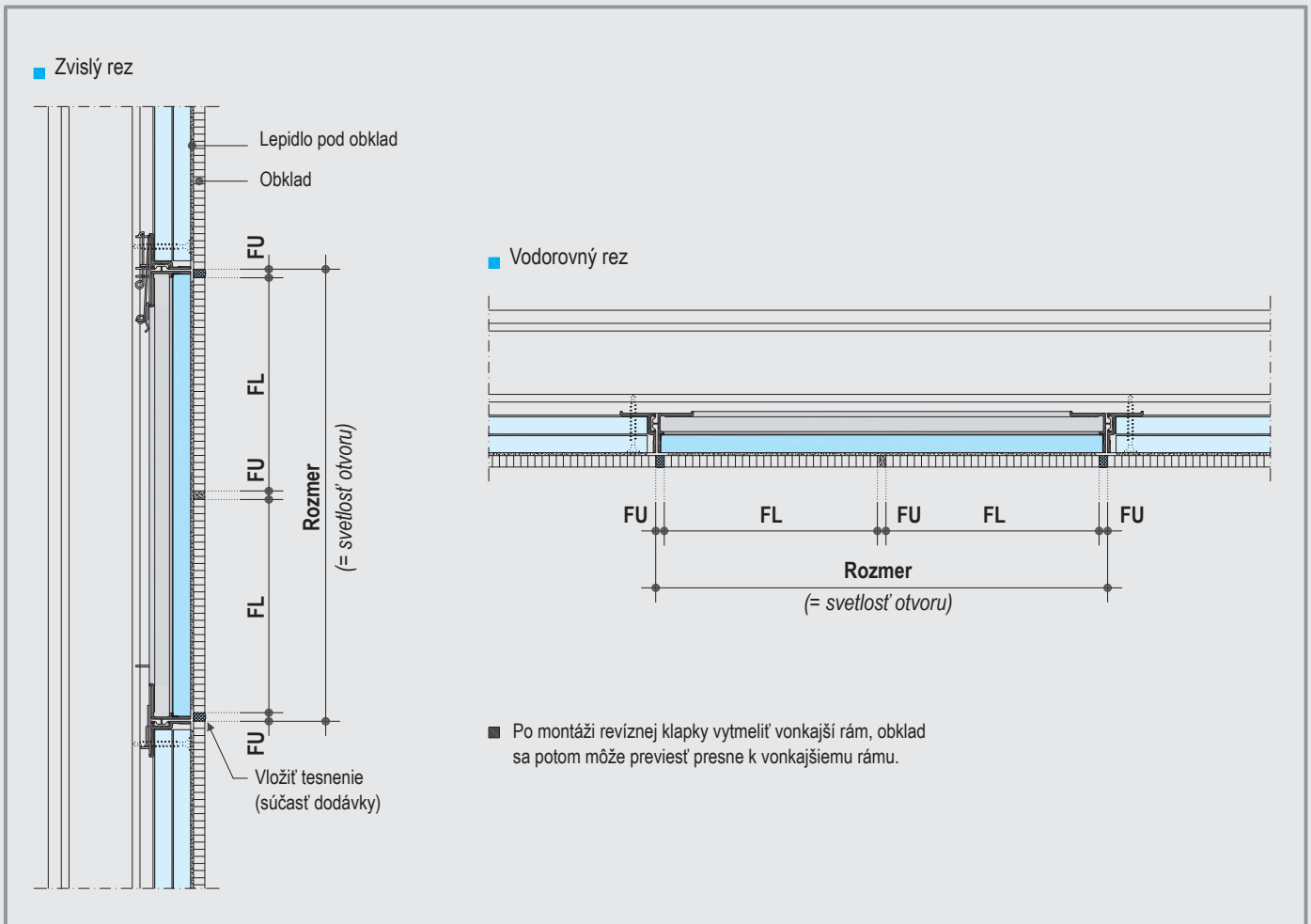


Pokyny

- Presný rozmer v závislosti od rastra obkladačiek.
Revízna klapka sa prispôbi rástru obkladačiek, na to sú potrebné rozmery obkladačky (š x v), šírka medzery a hrúbka lepidla.
- FL = rozmery obkladu FU = šírka medzery obklad.
- Kládanie obkladu len tenkovrstvým spôsobom
- Protipožiariene vyhotovenie možné
- Vyhotovenie systémov stien, predsadených a šachtových stien podľa technických listov Knauf

Rezy

Príklady REVO – schematické výkresy



- Po montáži revíznej klapky vytmeliť vonkajší rám, obklad sa potom môže previesť presne k vonkajšiemu rámu.

Pokyny na objednávanie

Pri objednávke uvedte:

- Rozmery namontovanej revíznej klapky
- Konštrukcia, do ktorej sa montuje (napr. strop, šachtová stena ...)
- Hrúbku opláštenia
- Druh opláštenia
- Triedu požiarnej odolnosti, ak je potrebné

Zvláštnosti / dodatočné možnosti

- Revízne klapky pre obklady:
Uvedte rozmery obkladu, šírku medzery, hrúbku lepidla, hrúbku obkladu a hrúbku opláštenia; Presný svetlý rozmer sa určí pomocou rastra obkladu.
- Revízne klapky pre stropy z dierovaných dosiek:
Uvedte vzor dierovania, ako aj farbu flisu. Presná veľkosť svetlého otvoru rozmer sa určí pomocou vzoru perforovania.

- Osobitné vyhotovenia (napr. revízne klapky s vrstvou oloveného plechu alebo Knauf Safeboard, s ochranou proti postreku vodou atď.) na požiadanie
- Vzduchotesné a prachotesné
- Dymotesné
- Upravené pre kvalitu povrchu Q4
- Viacdielne
- Cylindrický zámok, profilový cylindrický zámok alebo štvorhranné uzamykanie

Konštrukcia

Revízne klapky zvolte podľa hrúbky opláštenia sadrokartónových konštrukcií.

Revízne klapky Knauf alutop® sa skladajú z pevného vonkajšieho alumíniového rámu a z výklopných vnútorných dvierok, ktoré sa dajú úplne vymontovať. REVO a F-TEC s celoplošne priliehavo nalepenou alebo priskrutkovanou tvrdou sadrokartónovou doskou Knauf Diamant alebo Fireboard A1 z výroby. Vonkajší rám a dvierka revíznych klapiek sú zosilnené na zadnej strane rohovými spojovníkmi. Dvierka držia špeciálne uzávery Knauf alutop® a závesy na úrovni vonkajšieho rámu. Medzi vonkajším rámom a dvierkami je v kompletne zmontovanom stave medzera šírky len cca 1,5 mm.

Pri pravouhlých stropných revíznych klapkách je uzatvárací a závesový systém umiestnený stále na pozdĺžnej strane.

REVO

Štandardné revízne klapky REVO na montáž do stropov, ľahkých priečok a do predsadených stien bez stavebno-fyzikálnych požiadaviek.

- REVO 12,5 pre hrúbku opláštenia 12,5 mm
- REVO 18 Variant pre hrúbku opláštenia 15 a 18 mm
- REVO 25 Variant pre hrúbku opláštenia 20 a 25 mm

Montáž s výmenou profilov, ak je potrebná. Je vhodná pre dodatočnú montáž revíznych klapiek.

Je možné aj použitie okrúhlych a profilových cylindrických zámkov a štvorhranného uzamykania.

F-TEC

Protipožiariarne revízne klapky pre univerzálnu montáž do stropov, šachtových stien, priečok a masivných stien (napr. tehla, pórobeton...) s požiadavkami na požiaru odolnosť F30 a F90, pre všetky bežné hrúbky opláštenia v systémoch Knauf.

Montáž s dodatočnou podkonštrukciou alebo výmenou profilov.

Revízne klapky F-TEC sa môžu voliteľne vyhotoviť ako protipožiariarne, vzduchotesné a prachotesné, resp. dymotesné.

Sú vhodné na dodatočnú montáž. Je dovolené aj použitie cylindrických zámkov a štvorhranného uzamykania.

Samonosné stropy D131 / K219

Systém D131: Samonosné stropy:

- Bez požiarnej odolnosti:
Revízný prvok ako vmontovateľná časť
- Trieda požiarnej odolnosti F30, konštrukcia stropu variant A:
Revízna klapka s pevne osadenou izoláciou, na strope voľne položenou izoláciou vedenou po obvode vonkajšieho rámu revízneho elementu.
- Trieda požiarnej odolnosti F30, konštrukcia stropu variant B:
Revízna klapka s pevne osadenou izoláciou, dodatočná montáž obvodových pásov dosiek upevnených na profiloch CW-/UW.

Systém K219: Samonosné protipožiariarne stropy (Fireboard) F90:

Revízna klapka s pevne osadenou izoláciou, montáž s profilom UW po obvode, pri požiadavkách na požiaru odolnosť zhora sú potrebné dodatočné pásy dosiek Fireboard po obvode. Prikrýtie revízneho otvoru doskou upraviť.

Možnosti: vzduchotesné a prachotesné alebo dymotesné, ako aj cylindrický zámok a štvorhranné uzamykanie.

Protipožiariarny strop

Protipožiariarna revízna klapka na stropy s protipožiariarnymi požiadavkami F30 und F90 pre hrúbky opláštenia 12,5, 25 a 40 mm.

Montáž s dodatočnou podkonštrukciou / s výmenami.

Protipožiariarne revízne klapky môžu byť vybavené cylindrickými zámkami, zámkami upravenými na profilové cylindre alebo so štvorhranným uzamykaním. Prípustné je aj viacdielne vyhotovenie vnútorných dvierok.

Protipožiariarna priečka

Protipožiariarne revízne klapky pre ľahké priečky ako sadrokartónové priečky s protipožiariarnymi požiadavkami F30 a F90, pre hrúbky opláštenia 12,5 a 25 mm. Montáž s dodatočnou podkonštrukciou / s výmenami.

Protipožiariarne revízne klapky môžu byť voliteľne vyhotovené s cylindrickými zámkami, s profilovými zámkami alebo so štvorhranným uzamykaním.

Protipožiariarna šachtová stena

Protipožiariarne revízne klapky pre šachtové steny (jednostranne opláštené montované steny) s protipožiariarnymi požiadavkami F30, F60 a F90, pre hrúbky opláštenia 2 x 12,5 mm (F30), 18+25 mm (F60), 2 x 20 a 2 x 25 mm (F90).

Montáž s dodatočnou podkonštrukciou / s výmenou.

Voliteľne vzduchotesné a prachotesné alebo dymotesné (len F90), ako aj cylindrický zámok alebo štvorhranné uzamykanie.

Revízne dvere

Použiteľné na zatváranie vľavo a vpravo, pre hrúbku opláštenia do 25 mm.

Montáž s dodatočnou podkonštrukciou / s výmenami.

Vzduchotesné a prachotesné

Revízne klapky pre univerzálnu montáž do stropov, ľahkých priečok ako sadrokartónových stien a predsadených stien. Vzduchotesnosť a prachotesnosť podľa DIN EN 1026 a DIN EN 12211 (kombinácia s požiarou odolnosťou pozri vyhotovenie F-TEC alebo protipožiariarna šachtová stena) pre všetky bežné hrúbky opláštenia v systémoch Knauf.

Montáž s dodatočnou podkonštrukciou / s výmenami.

Odolné voči dezinfekčným prostriedkom

Revízne klapky pre univerzálnu montáž do stropov, stien a predsadených stien. Odolnosť voči dezinfekčným prostriedkom podľa TRGS 522 (záväzných pravidiel pre nebezpečné látky), pre hrúbky opláštenia 12,5 / 2 x 12,5 a 25 mm. Tesnenia je potrebné vymeniť najneskôr po jednom roku, resp. po max. 15 skúškach tesnosti pretlakom plynu alebo po zistení netesnosti.

Montáž s dodatočnou podkonštrukciou / s výmenami.

Montáž

Všeobecné pokyny

Montáž revíznych klapiek podľa priloženého návodu na montáž, vyhotovenie systémov Knauf podľa príslušných aktuálnych technických listov Knauf. Zoskrutkovanie opláštenia s rámom pomocou skrutiek TB, resp. TN (pozri technické listy). POZOR:

Dĺžka skrutiek závisí od opláštenia. Minimálne 3 kusy na každú stranu rámu. Vzájomná vzdialenosť skrutiek maximálne 150 mm. Predvŕtanie je potrebné len u revíznych klapiek protipožiarneho stropu. V oblasti revíznych klapiek sa nesmú nachádzať styky sadrokartónových dosiek.

U revíznych klapiek stien sa má zohľadniť medzera na pohyb pri otváraní klapky ≥ 40 mm (u odolných voči dezinfekčným prostriedkom 50 mm) v hornej tretine zadnej strany klapky.

REVO a protipožiarne priečka

Vyhotovte výrez o 12 mm väčší, ako je rozmer revíznej klapky (= svetlosť otvoru). Keď je potrebné, pridajte dodatočnú výmenu z profilov CD alebo CW podľa rozmerov revíznej klapky. Je potrebné dodržať vzdialenosti medzi výrezom a profilmi CD, resp. UW minimálne 30 mm a maximálne 100 mm (u stien k stojkám, u stropov najmenej na dve protiľahlé strany). Pri výmene závesných stropných profilov sú potrebné dodatočné závesy. Vonkajší rám revíznej klapky vložte do otvoru, uložte na opláštenie, nastavte a priskrutkujte.

Následne nasadte dvierka a vyskúšajte funkciu uzatvárania. Keď je vzdialenosť od inštalácií v ste-

ne alebo na strope menšia ako 200 mm, musí sa montáž vonkajšieho rámu do sadrokartónovej dosky vykonať pred opláštením.

Revízna klapka pre D131

Vyhotovte výrez o 12 mm väčší, ako rozmer revízneho prvku (= svetlosť otvoru). Revízny prvok vložte do otvoru, uložte na opláštenie, nastavte a priskrutkujte. Pri protipožiarnej vyhotovení a konštrukcii stropu variant B umiestnite rám z profilov CW / UW podľa rozmeru revízneho prvku a pripevnite po obvode pás dosky GKF na rám z profilov CW / UW. Následne nasadte dvierka.

Revízna klapka pre K219

Montáž sa vykonáva s podkonštrukciou alebo dodatočne. Je potrebné vyhotoviť výrez o 5 mm väčší ako rám sadrokartónovej dosky revíznej klapky.

Rám z profilu UW umiestnite podľa rozmeru revíznej klapky. Po obvode upevnite pás dosiek Fireboard na ráme z profilu UW. Rám sadrokartónovej dosky revíznej klapky nasadte na rám z profilov, nastavte a priskrutkujte. Plechové styčnice zoskrutkujte s rámom z profilov UW. Následne nasadte dvierka a vyskúšajte funkciu uzatvárania.

Protipožiarne strop

Vyhotovte výrez protipožiarneho stropu o 12 mm väčší, ako je rozmer revíznej klapky (= svetlosť otvoru).

Výmenu z profilov CD umiestnite podľa rozmeru revíznej klapky.

Křížové alebo úrovňové spojky, ktoré sú na to potrebné (4 ks), sú súčasťou dodávky. Dodatočne upevnite 4 závesy v oblastiach rohov revíznej klapky. Vonkajší rám revíznej klapky vložte do otvoru, uložte na opláštenie, namontujte montážne uholníky, nastavte a priskrutkujte. Následne uložte dosku z minerálnej vlny (súčasť dodávky), nasadte dvierka a vyskúšajte funkciu uzatvárania.

Revízne klapky F-TEC, protipožiarne šachtové stena, vzduchotesné a prachotesné a odolné voči dezinfekčným prostriedkom

Montáž sa vykonáva buď s podkonštrukciou, alebo dodatočne. Vyhotovte výrez o 5 mm väčší ako rám sadrokartónovej dosky revíznej klapky.

Výmenu z profilov CD alebo CW / UW podľa rozmeru revíznej klapky umiestnite podľa rozmeru revíznej klapky. Pri montáži do stropu upevnite dodatočne 4 závesy v oblastiach rohov revíznej klapky. Rám sadrokartónovej dosky revíznej klapky nasadte na profily, nastavte a priskrutkujte.

Pri F-TEC F90 zoskrutkujte v strope plechové spojky s výmenou z profilu CD. Následne nasadte dvierka a vyskúšajte funkciu uzatvárania.

Tmelenie

Vonkajší rám revíznej klapky a plochu stropu alebo steny je potrebné zatmeliť sadrovým tmelom Uniflott, Fugenfüller leicht, Gelbband alebo Fireboardspachtel (s výstužnou páskou). Odporúčenie: Pri revíznych klapkách F-TEC, protipožiarnej šachtovej stene, pri vzduchotesných a prachotesných klapkách, ako aj pri klapkách odolných voči dezinfekčným prostriedkom zatmelte štrbinu medzi plochou stropu alebo steny a rámom sadrokartónovej dosky výstužnou páskou Knauf KURT, resp. pri ohňovzdornej doske (Fireboard) zatmelte sklotextilnou páskou so sklenenými vláknami.

Pretmelenie vnútorného rámu pri celoplošne nalepených sadrokartónových doskách (REVO/F-TEC) do kvality povrchu až Q2 nie je potrebné, inak klapku celoplošne pretmelíme sadrovým tmelom, pri protipožiarnej revíznych klapkách s doskou Fireboard použite tmel Fireboard-Spachtel.

Pre kvalitu povrchu Q3 s REVO/F-TEC: Celoplošné pretmelenie dvierok je nutné.

Po tmelení je potrebné dôkladne vyčistiť vonkajší rám, vnútorný kryt a osobitne tesnenia

Povrchová úprava

Povrchová úprava revíznych klapiek so sadrokartónovou doskou podľa technického listu Knauf pre príslušný systém. Pri obložení obkladačkami je potrebné dbať na pokyny, uvedené na strane 14.

Poznámka pre maliarov

Dvierka revíznej klapky pred nanosením vrstvy farby zásadne vyberte von a takto oddelene farebne upravte, aby žiadna farba nevnikla do úzkej medzery medzi dvierkami a vonkajším rámom. Vonkajší rám, dvierka a osobitne tesnenia je potrebné dôkladne vyčistiť.

▶ tel. : +421 2 5824 08 11

▶ fax : +421 2 5363 10 75

▶ www.knauf.sk;

▶ info@knauf.sk

KNAUF Bratislava s.r.o., Apollo Business Center, blok B4, Prievozská 2/A, 821 09 Bratislava

Práva na technické zmeny vyhradené. Platí vždy aktuálne vydanie. Naša záruka sa vzťahuje iba na bezchybné vlastnosti našich výrobkov. Stavebnofyzikálne vlastnosti systému Knauf sa dosiahnu iba v prípade, že sú použité systémové výrobky Knauf alebo výrobky výslovne odporúčané spoločnosťou Knauf. Údaje o spotrebe, množstve a vyhotovení vychádzajú z praxe a preto nemôžu byť bez ďalších úprav používané v odlišných podmienkach. Všetky práva vyhradené. Zmeny, prelať a fotomechanická reprodukcia, aj čiastočná, podliehá výslovnému súhlasu firmy Knauf.

Konštrukčné, statické a stavebnofyzikálne vlastnosti systémov Knauf sa dosiahnu iba v prípade, že sú použité systémové výrobky Knauf, alebo výrobky výslovne odporúčané spoločnosťou Knauf.