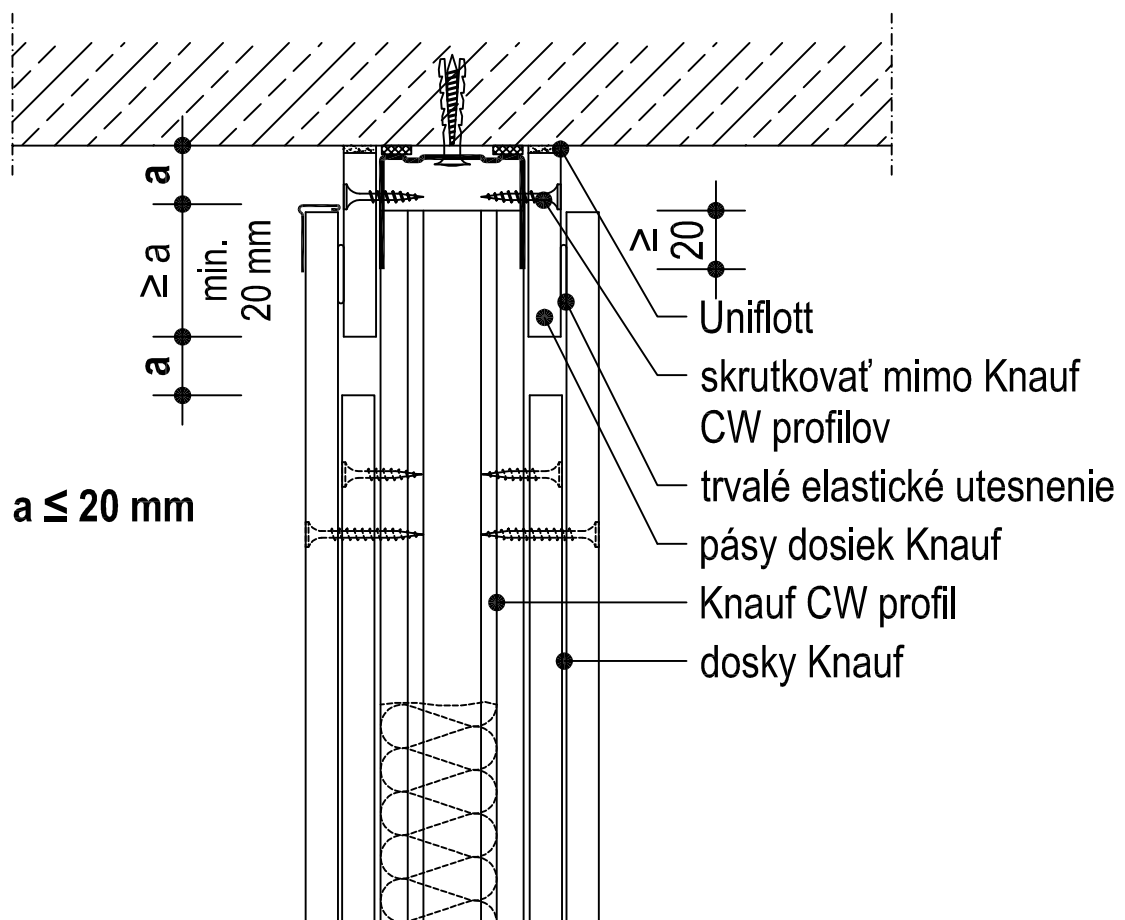


■ bez požiarnej odolnosti



Ďalšie informácie

Tento detail slúži ako podpora pri návrhu a realizácii systémov suchej výstavby prípadne podlahových systémov. Nie je možné ho všeobecne použiť pre všetky druhy projektov. Použitelnosť overí projektant / spracovateľ na mieste v závislosti od skutočnej situácie. Priliehajúce konštrukcie a ostatné remeslá sú zobrazené len schematicky. Ďalšie informácie a podrobnosti nájdete v príslušných technických listoch a systémových schváleniach.